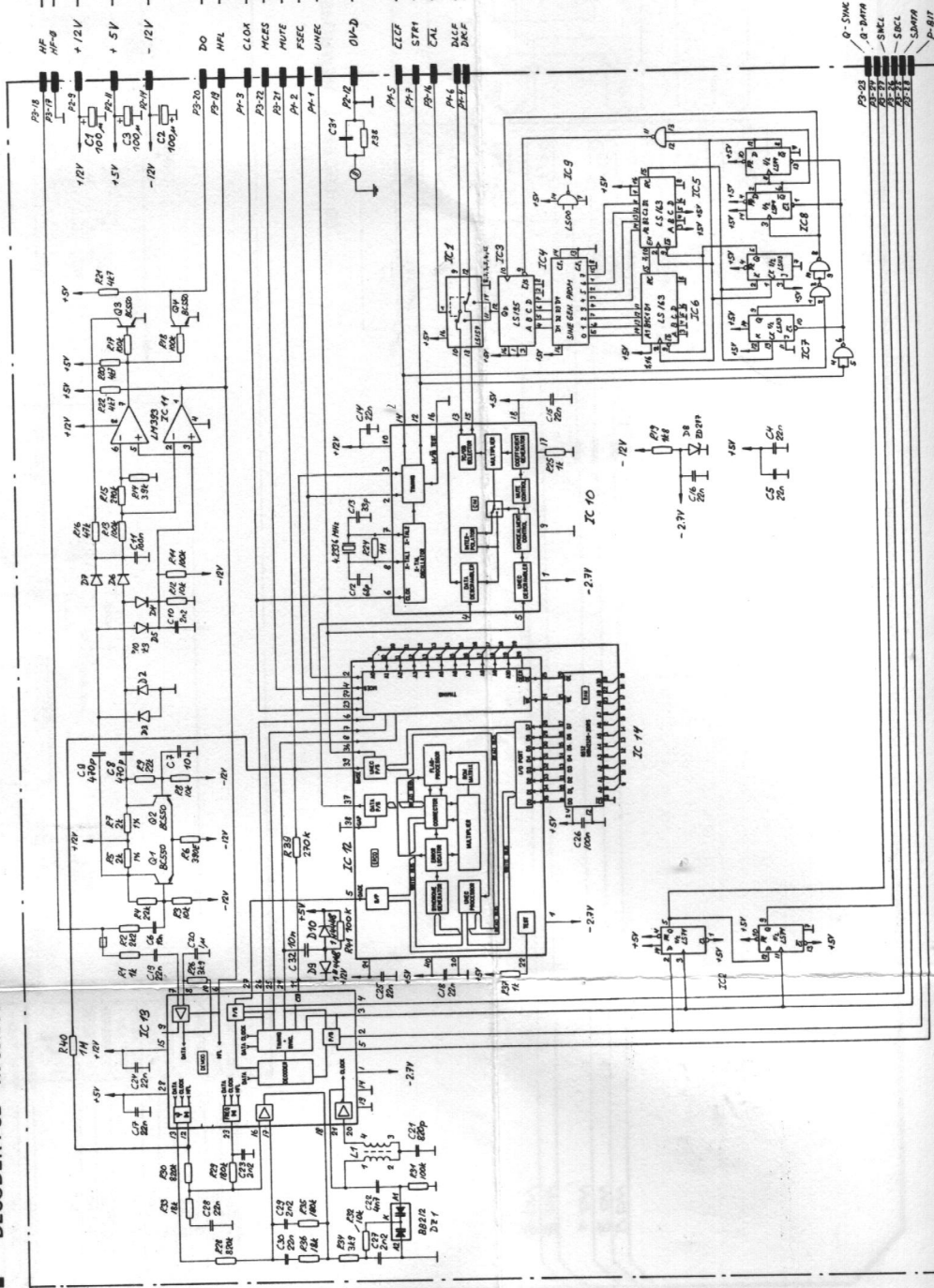


DECODER PCB 1.769.300-00



DP 3

DF 5
DF 7
DF 8
DF 4
DF 9
DF 10
DF 11
DF 12
DF 13
DF 14
DP 2

DP 21
DP 24
DP 23
DP 28
DP 25

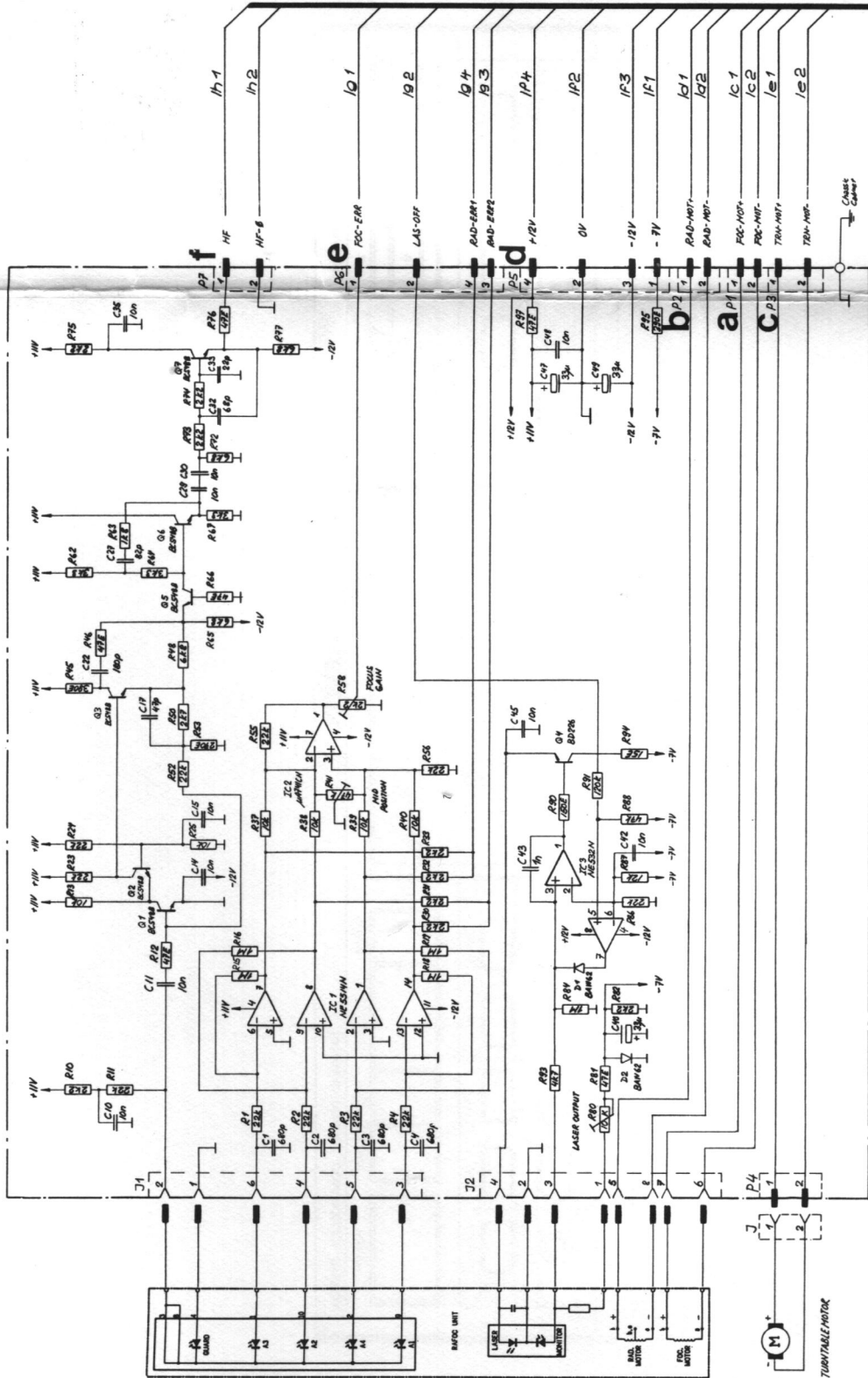
Dd 18
Dd 17
Dd 9
Dd 11
Dd 14
Dd 20
Dd 19
Dd 13
Dd 22
Dd 21
Dd 2
Dd 1
Dd 12
Dd 5
Dd 7
Dd 16
Dd 6
Dd 4

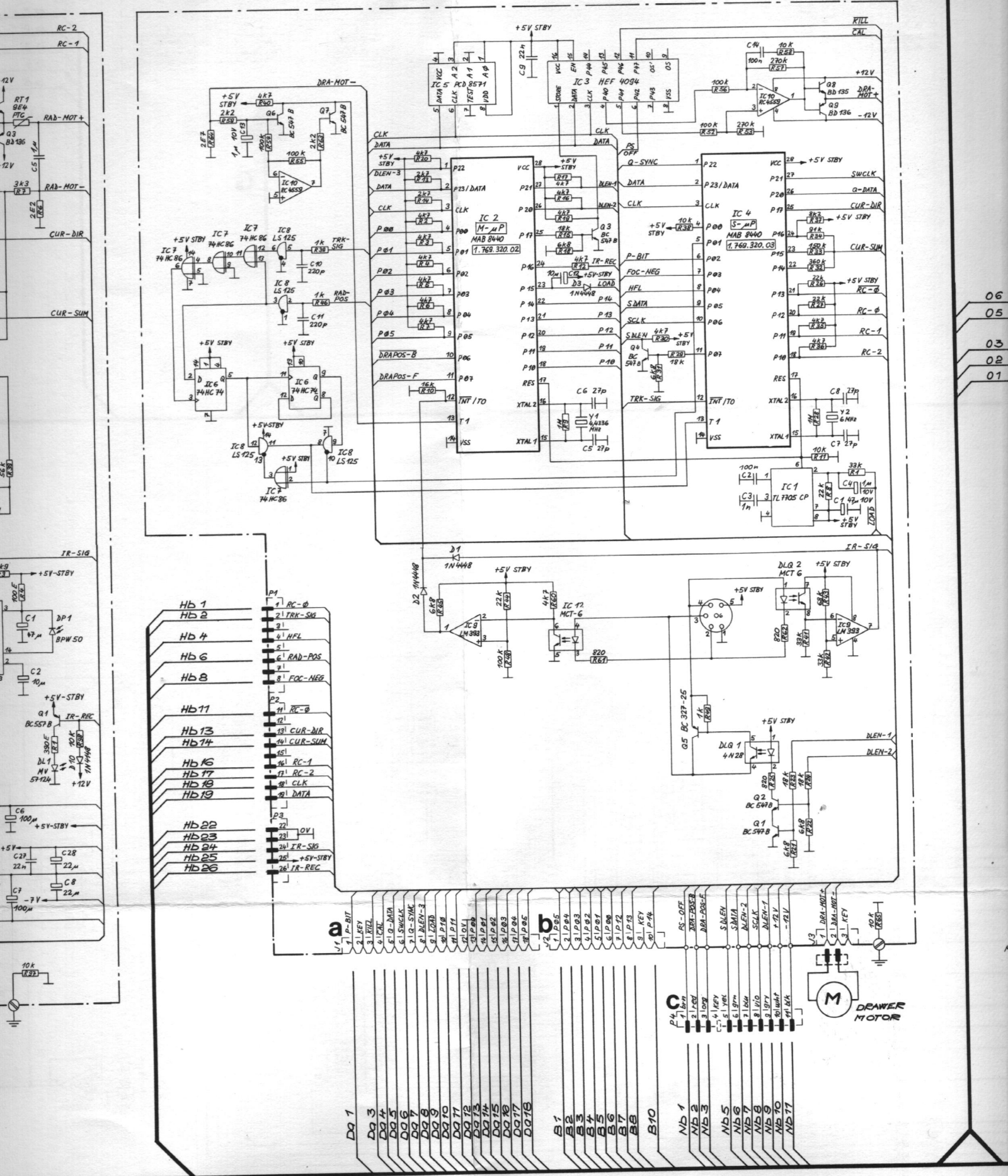
Q-SMOK
Q-SMFA
S-ML
S-MFA
P-817

Dd 23
Dd 24
Dd 27
Dd 26
Dd 25
P-817



PREAMPLIFIER AND LASER PCB 1.769.100-35





06
05
03
02
01

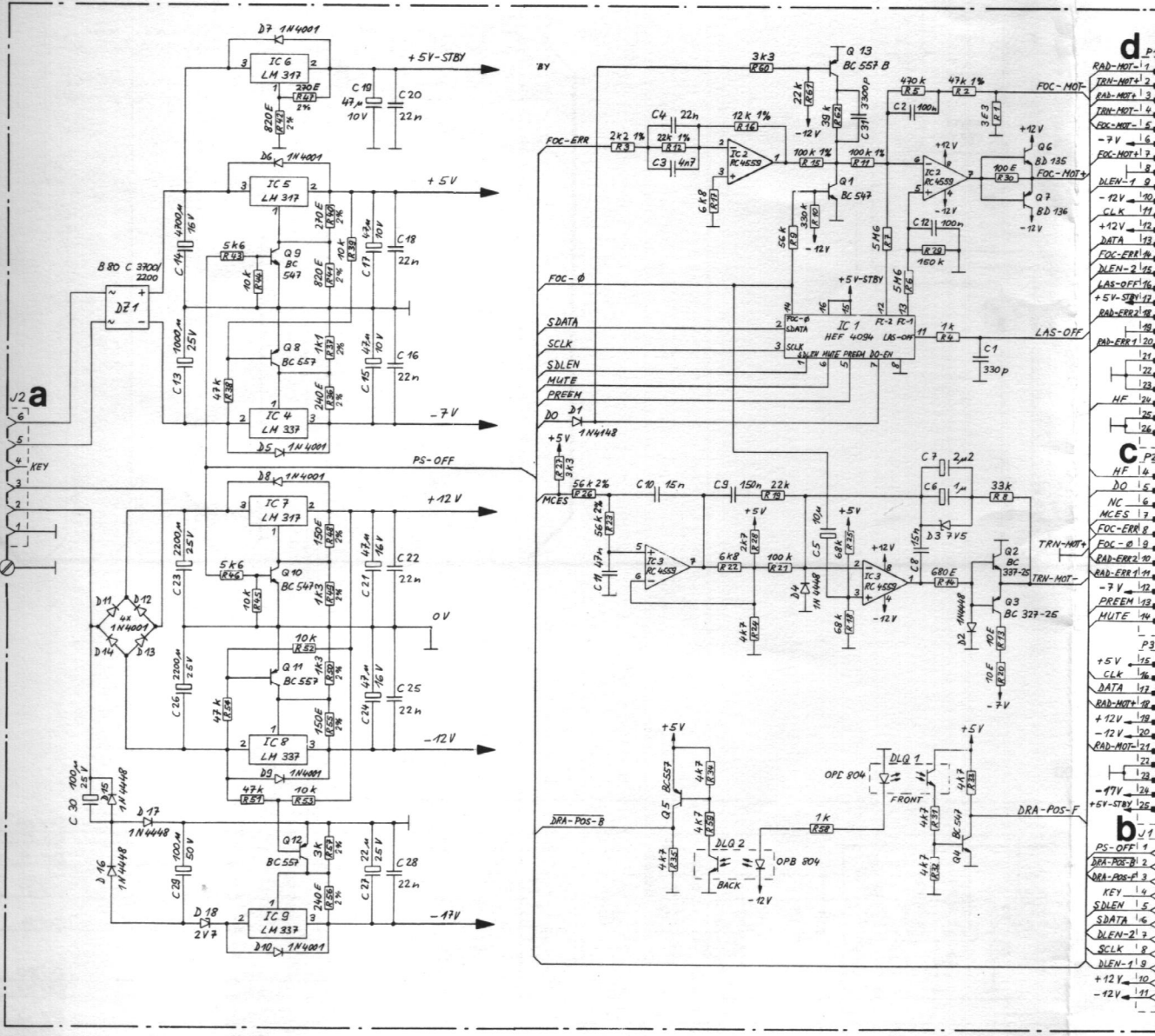
a

b

c

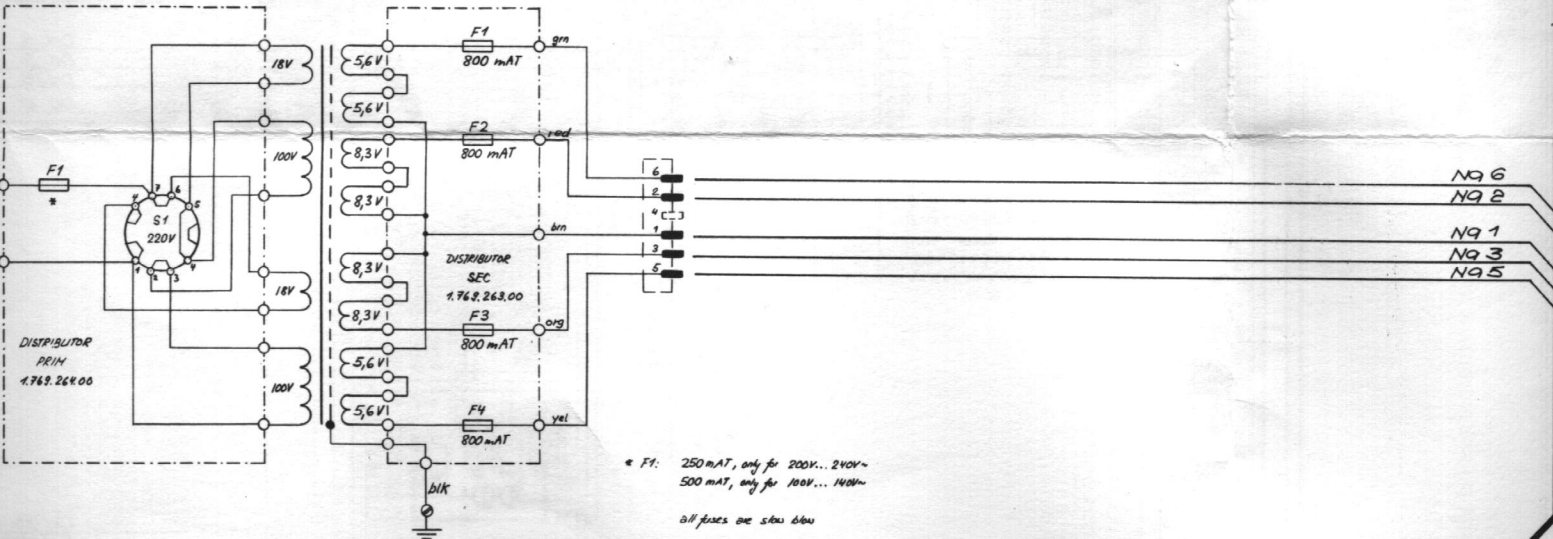
- 1. P-BIT
- 2. KEY
- 3. TRK
- 4. TRK-SIG
- 5. SWCLK
- 6. DATA
- 7. Q-SYNC
- 8. DLEN-3
- 9. DLEN-2
- 10. DLEN-1
- 11. TR-REC
- 12. TR-SIG
- 13. TR-POS
- 14. FOC-NEG
- 15. RC-2
- 16. RC-1
- 17. RC-0
- 18. CUR-SUM
- 19. CUR-DIR
- 20. Q-DATA
- 21. SWCLK
- 22. Q-DATA
- 23. CUR-DIR
- 24. CUR-SUM
- 25. RC-0
- 26. RC-1
- 27. RC-2
- 28. CLK
- 29. DATA
- 30. DATA
- 31. DATA
- 32. DATA
- 33. DATA
- 34. DATA
- 35. DATA
- 36. DATA
- 37. DATA
- 38. DATA
- 39. DATA
- 40. DATA
- 41. DATA
- 42. DATA
- 43. DATA
- 44. DATA
- 45. DATA
- 46. DATA
- 47. DATA
- 48. DATA
- 49. DATA
- 50. DATA
- 51. DATA
- 52. DATA
- 53. DATA
- 54. DATA
- 55. DATA
- 56. DATA
- 57. DATA
- 58. DATA
- 59. DATA
- 60. DATA
- 61. DATA
- 62. DATA
- 63. DATA
- 64. DATA
- 65. DATA
- 66. DATA
- 67. DATA
- 68. DATA
- 69. DATA
- 70. DATA
- 71. DATA
- 72. DATA
- 73. DATA
- 74. DATA
- 75. DATA
- 76. DATA
- 77. DATA
- 78. DATA
- 79. DATA
- 80. DATA
- 81. DATA
- 82. DATA
- 83. DATA
- 84. DATA
- 85. DATA
- 86. DATA
- 87. DATA
- 88. DATA
- 89. DATA
- 90. DATA
- 91. DATA
- 92. DATA
- 93. DATA
- 94. DATA
- 95. DATA
- 96. DATA
- 97. DATA
- 98. DATA
- 99. DATA
- 100. DATA



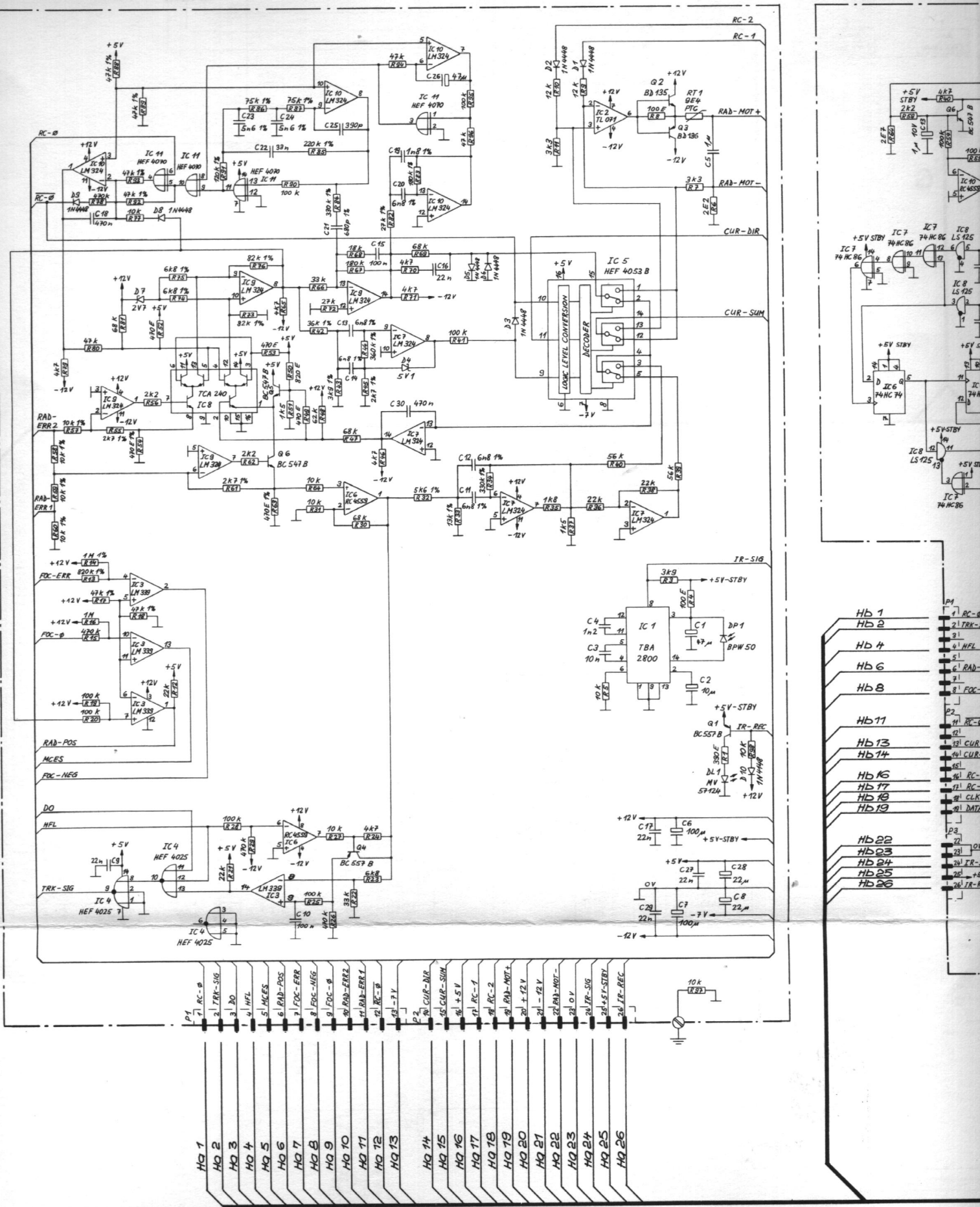


d P1	IB 1
	IB 2
	IB 3
	IB 4
	IB 5
	IB 6
	IB 7
	IB 8
	IB 9
	IB 10
	IB 11
	IB 12
	IB 13
	IB 14
	IB 15
	IB 16
	IB 17
	IB 18
	IB 19
	IB 20
	IB 21
	IB 22
	IB 23
	IB 24
	IB 25
	IB 26
C P2	HC 4
	HC 5
	HC 7
	HC 8
	HC 9
	HC 10
	HC 11
	HC 12
	HC 13
	HC 14
P3	HC 15
	HC 16
	HC 17
	HC 18
	HC 19
	HC 20
	HC 21
	HC 22
	HC 23
	HC 24
	HC 25
J1	MC 1
	MC 2
	MC 3
	MC 5
	MC 6
	MC 7
	MC 8
	MC 9
	MC 10
	MC 11

MAINS TRANSFORMER 1.769.260-00



* F1: 250 mA, only for 200V... 240V
 500 mA, only for 100V... 140V
 all fuses are slow blow



- HQ 1
- HQ 2
- HQ 3
- HQ 4
- HQ 5
- HQ 6
- HQ 7
- HQ 8
- HQ 9
- HQ 10
- HQ 11
- HQ 12
- HQ 13
- HQ 14
- HQ 15
- HQ 16
- HQ 17
- HQ 18
- HQ 19
- HQ 20
- HQ 21
- HQ 22
- HQ 23
- HQ 24
- HQ 25
- HQ 26

- Hb 1
- Hb 2
- Hb 4
- Hb 6
- Hb 8
- Hb 11
- Hb 13
- Hb 14
- Hb 16
- Hb 17
- Hb 18
- Hb 19
- Hb 22
- Hb 23
- Hb 24
- Hb 25
- Hb 26

- 1 RC-0
- 2 TRK-SIG
- 3 DO
- 4 HFL
- 5 MCES
- 6 RAD-POS
- 7 FOC-ERR
- 8 FOC-NEG
- 9 FOC-0
- 10 RAD-ERR2
- 11 RC-0
- 12 RC-1
- 13 RC-2
- 14 +5V
- 15 -12V
- 16 DO
- 17 FR-SIG
- 18 SET-STBY
- 19 IR-REC
- 20 IR-S
- 21 OV
- 22 FR-S
- 23 +5V
- 24 IR-RE